



FRAME UNIVERS LIPS

GUARNIZIONE PER BANNER IN TESSUTO

Frame Universe Lips è l'ideale per fissare il banner alla cornice, offrendo anche la possibilità di utilizzare le classiche strisce di silicone: basterà cucire o incollare la guarnizione e inserirla nel profilo. Un sistema intelligente, che consente di applicare il banner con semplicità e di cambiarlo velocemente. I connettori degli angoli, arrotondati e in materiale plastico, donano al sistema un look moderno.

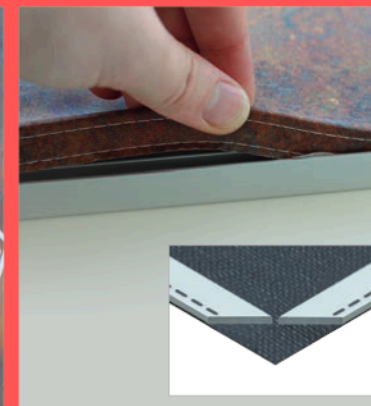


Guarnizione da cucire o incollare: scegli tu!

! Guarnizioni per applicare le tue stampe alla cornice disponibili a pag.162



1 Stendere il banner in tessuto sul profilo della cornice e applicare l'estruso in pvc aiutandosi con un martello di gomma.



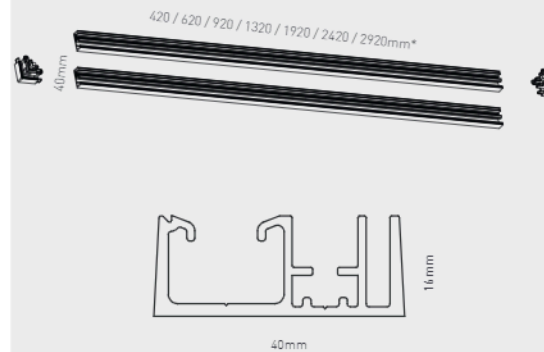
2 Rimuovere l'eventuale tessuto in eccesso utilizzando un taglierino.



3 Clip per il montaggio a muro inclusa. fissare sul lato interno del profilo con il nastro biadesivo e agganciarla alla vite montata sul parete.

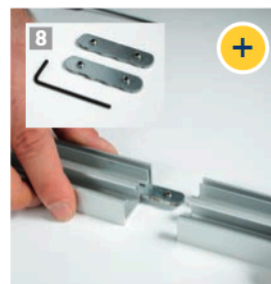
INFO

Ogni set contiene due profili della stessa lunghezza uno per lato, altezza e larghezza possono essere combinate come preferisce.

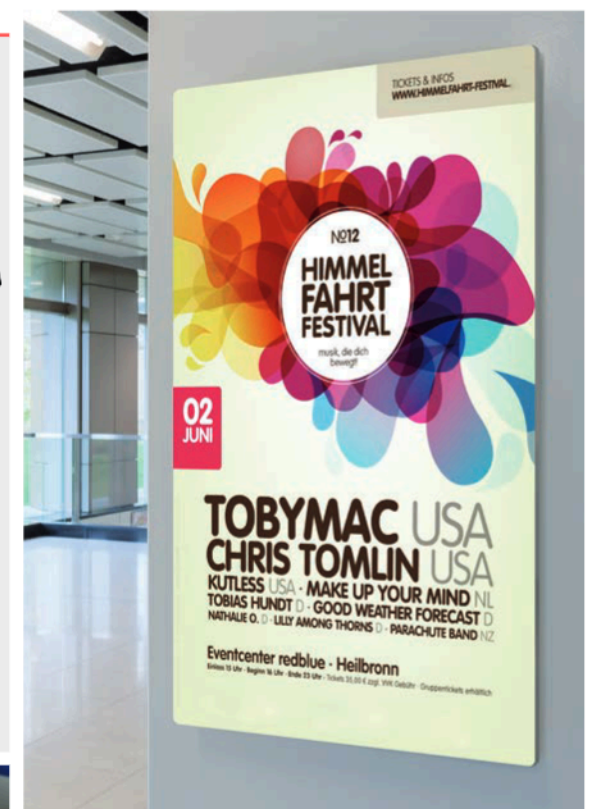


Il set comprende 2 profili in alluminio anodizzato e due angoli arrotondati in materiale sintetico color argento. Possibilità di acquistare i profili con taglio a 45°.

*Ulteriori misure su richiesta



8 Connettore per profili: invisibile, realizzato in metallo zincato, ideale per strutture modulari.



B	FRAME UNIVERS LIPS	lunghezza profili	1set/2pcs
1	FUNB500	2 profili 420mm + 2 angoli	
2	FUNB700	2 profili 620mm + 2 angoli	
3	FUNB000	2 profili 920mm + 2 angoli	
4	FUNB1400	2 profili 1320mm + 2 angoli	
5	FUNB2000	2 profili 1920mm + 2 angoli	
6	FUNB2500	2 profili 2420mm + 2 angoli	
7	FUNB3000	2 profili 2920mm + 2 angoli	
8	FUNCON02	connettore profili	