



## QUICKWALL

SISTEMA DI FISSAGGIO A PARETE PER PANNELLI

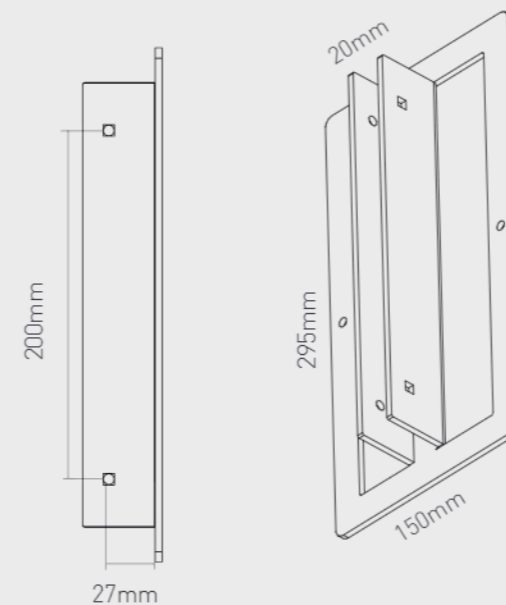
Orizzontalmente o verticalmente... nessun problema di fissaggio! Grazie al suo sistema intelligente, Quickwall si può utilizzare sia per gli interni che per gli esterni. Ideale per presentare informazioni, messaggi pubblicitari o elementi decorativi. Quick Wall sosterrà qualsiasi pannello forato vorrete fissare. Il montaggio e la sostituzione del pannello avvengono in maniera rapida e veloce.

Orizzontale o verticale...dona visibilità ai tuoi pannelli!



### INFO

Per pannelli con spessore massimo di 20mm



Metallo satinato di alta qualità color argento stampato a pressofusione, profili in alluminio anodizzato color argento. Regolabile orizzontalmente per posizionare e tendere perfettamente la bandiera.



Disponibile anche come supporto da terra, la quickbase ti aspetta a pag.206



| B QUICKWALL |        | dimensione | 1pc |
|-------------|--------|------------|-----|
| 1           | FBAFA3 | 660x660mm  |     |