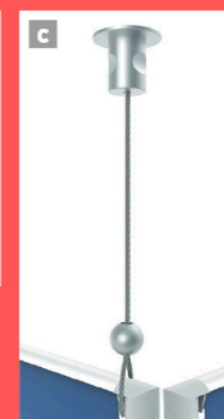




Grazie a questi connettori ad incastro è possibile in pochi gesti, collegare più cornici maGoma Wall e comporre strutture uniche, tridimensionali ed autoportanti.



I piedini, solidi e antiscivolo, permetteranno di dare una grande stabilità alla struttura.



Un supporto su cavi composto da: fissaggio a soffitto, cavo in acciaio inox da 2m e un fermavo sferico con sistema a brugola. materiale: alluminio anodizzato color argento.

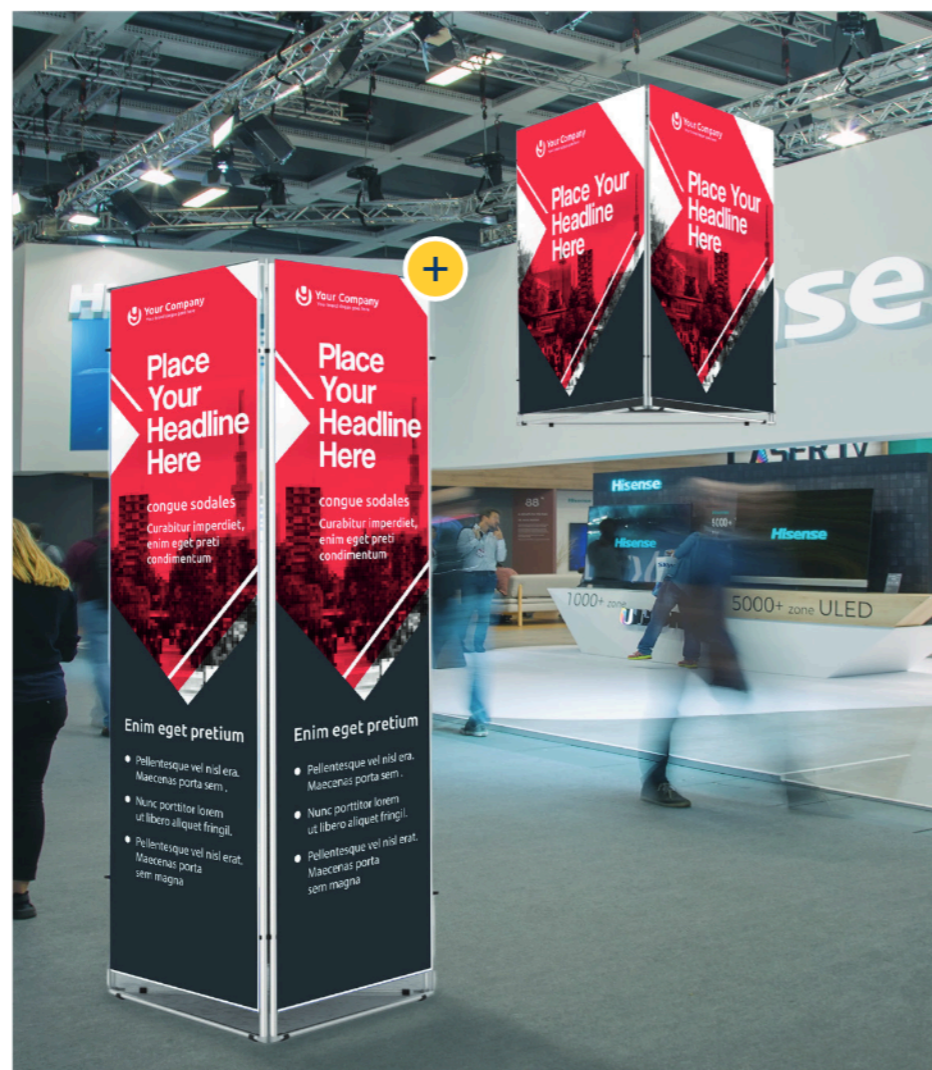
DIGI

MAGOMA MODULE

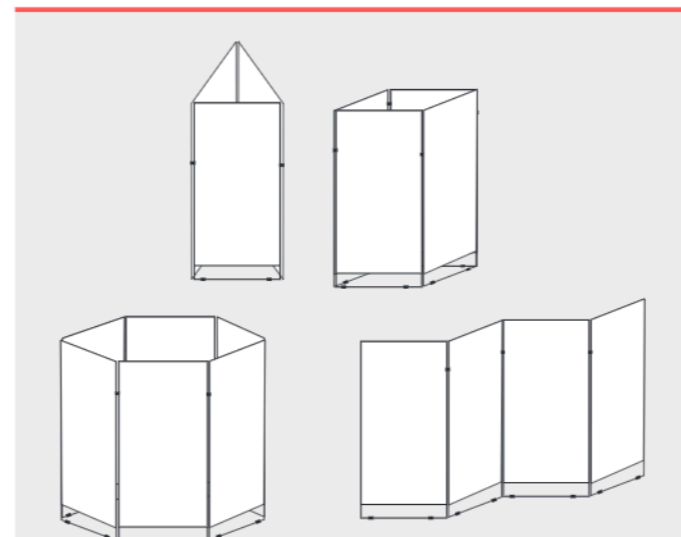
PER COMPOSIZIONI 3D CON MAGOMA WALL

Con questa soluzione, lascerai davvero tutti a bocca aperta! Grazie ai pratici connettori a incastro, infatti, potrai creare il tuo supporto per la stampa sospeso e da terra in tutte le forme che vorrai! Triangolari, quadrate, esagonali... i tuoi messaggi saranno sempre in primo piano e sempre in maniera differente!

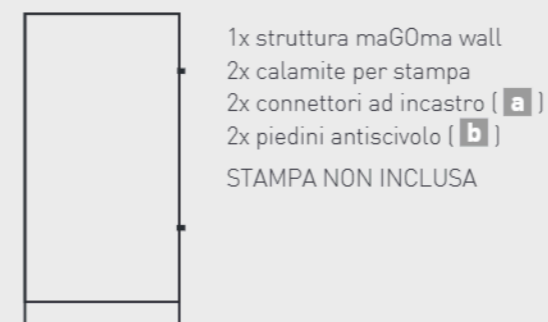
Costruisci le tue strutture tridimensionali, autoportanti e... sempre diverse!



INFO module 3D

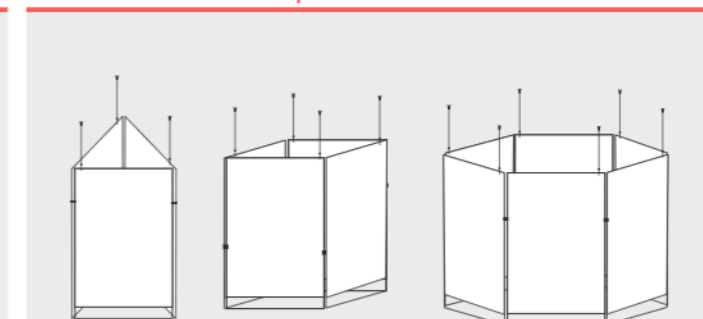


1 SET di maGoma module 3D include:

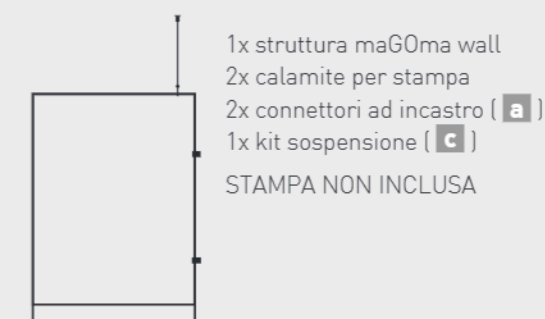


1x struttura maGoma wall
2x calamite per stampa
2x connettori ad incastro (**a**)
2x piedini antiscivolo (**b**)
STAMPA NON INCLUSA

INFO module 3D suspension



1 SET di maGoma module 3D suspension include:



1x struttura maGoma wall
2x calamite per stampa
2x connettori ad incastro (**a**)
1x kit sospensione (**c**)
STAMPA NON INCLUSA



B	MAGOMA MODULE 3D	descrizione	1pc
1	MGM3D1800600	1800x600mm	
2	MGM3D2000600	2000x600mm	
3	MGM3D1800800	1800x800mm	
4	MGM3D2000800	2000x800mm	
5	MGM3D18001000	1800x1000mm	
6	MGM3D20001000	2000x1000mm	



B	MODULE 3D SUSPENSION	descrizione	1pc
7	MGM3DS700500	700x500mm	