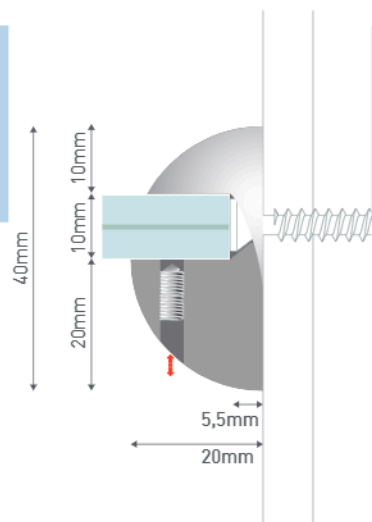


## PUNTO

### SUPPORTO PER PANNELLI E RIPIANI

Supporto per pannelli e ripiani a parete/soffitto o da banco. Perfetto per fissare targhe e pannelli ma anche ripiani e piccoli scaffali. Punto è realizzato in ottone con cromatura. Finiture disponibili: argento e cromato

La mezza sfera perfetta per i tuoi ripiani!



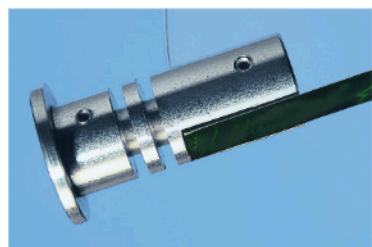
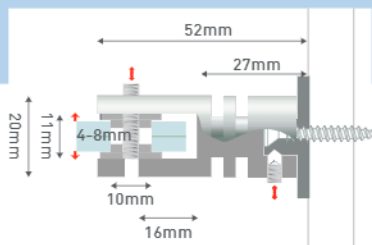
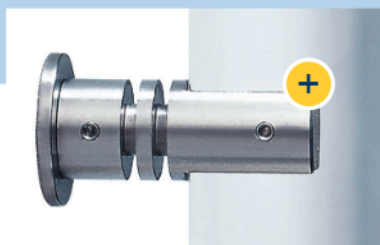
A	PUNTO	finiture	1set/1pc	1box/10pcs
1	FPT4020CM	cromato		
2	FPT4020AR	argento		

## STEEL UNIPLUS

### MORSETTO A BANDIERA A BANDIERA

Morsetto a bandiera con sistema a brugola per parete o soffitto. Ideale per montaggi di pannelli a bandiera o direttamente a soffitto. Steel Uniplus è realizzato in ottone con cromatura acciaio.

Ideale per montaggi a bandiera o direttamente a soffitto



A	STEEL UNIPLUS	finiture	1set/2pcs	1box/10pcs
1	FUPS3052IX	acciaio		