

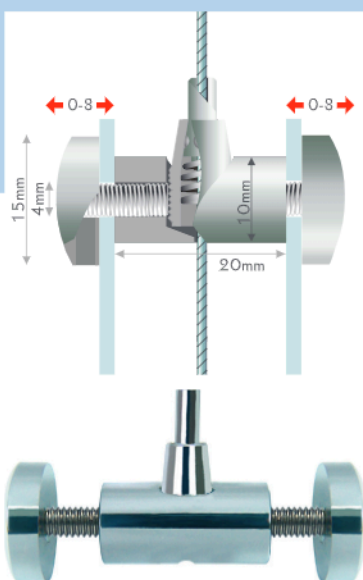
## UNIVERS MINI

### CONNETTORE BIFACCIALE

Connettore bifacciale per pannelli con sistema a brugola. Ideale per la connessione laterale di due pannelli su cavi d'acciaio. Spessore del cavo: max.  $\varnothing 1,2$  mm.

Connettore bifacciale per cavo di spessore max  $\varnothing 1,2$  mm

<b>A</b>	<b>UNIVERS MINI</b>	finitura	1set/4pcs	1box/20pcs
1	FUB1518AR	argento		



## UNIVERS MATIC

### CONNETTORE BIFACCIALE

Connettore bifacciale per la connessione laterale di 2 pannelli su cavi di acciaio tramite brugola. Sistema autobloccante. Univers matic è realizzato in ottone cromato. Spessore del cavo: max.  $\varnothing 1,2$  mm.

Connettore con sistema autobloccante!

<b>A</b>	<b>UNIVERS MATIC</b>	finitura	1set/4pcs	1box/20pcs
1	FMB1520CM	cromato		
2	FMB1520AR	argento		

FISSO