

set da 4 pezzi pin alu con brugola M3.

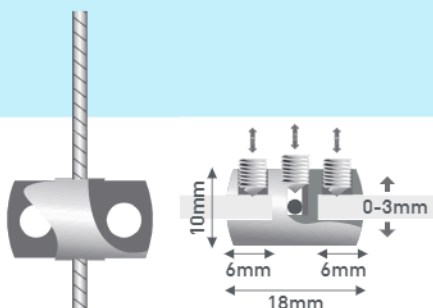
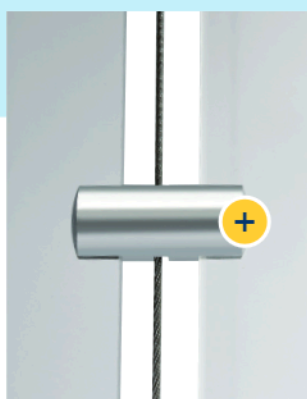
1 set 4pcs 1 box 10pcs 1 box 40pcs sistema a brugola materiale

A	PIN	1set/4pcs	1box/40pcs	1box/80pcs
1	YPN1015AR			
2	YPN1015AL			

PIN ALU

PINZA LATERALE PER PANNELLI SU CAVI D'ACCIAIO

Il fissaggio di pannello e di cavo avviene tramite le brugole. Realizzato in ottone con cromatura in color argento satinato, Fly Pin supporta pannelli di spessore max 3mm. Lo spessore del cavo, invece, ha un max. Ø1,2mm.



set da 4 pezzi pair alu con brugole M3.

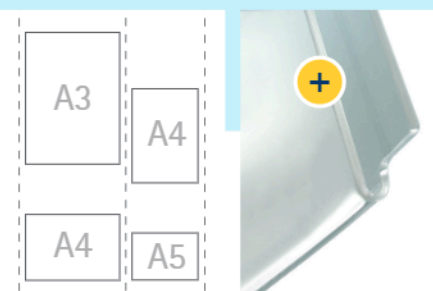
1 set 4pcs 1 box 40pcs sistema autobloccante materiale

A	PAIR	1set/4pcs	1box/40pcs
1	YPR1018AR		

PAIR ALU

PINZA LATERALE DOPPIA

Morsetto laterale per il fissaggio su cavi di due pannelli affiancati. Il fissaggio di pannello e di cavo avviene tramite le brugole. Materiale: ottone con cromatura in color argento satinato. Spessore del pannello: max. 3mm. Spessore del cavo: max. Ø1,2mm..



tasca per foglio singolo in acrilico trasparente disponibile nei 4 formati: A5, A4, A3 orizzontali o verticali.

1 set 1pcs materiale

A	MINI QUICK	descrizione	1pc
1	YMQA5H	A5 orizzontale	
2	YMQA4H	A4 orizzontale	
3	YMQA3V	A3 verticale	
4	YMQA4V	A4 verticale	

MINI QUICK

TASCHE PER INFORMAZIONI

Ideali per contenere ogni tipo di informazione. Ideali per un cambio d'informazione facile e veloce, in quanto sono aperte nella parte superiore. Le tasche Flymini Quick sono particolarmente adatte per i sistemi Fly Mini. Disponibili sia in formato orizzontale che verticale.