



**PRODOTTO
BREVETTATO**

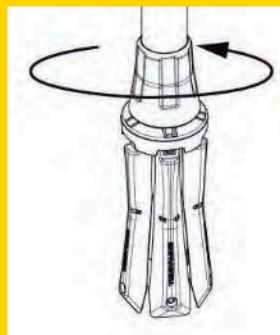
STOPPER TEMPALINE

COLONNINA CON BASE
RICHIUDIBILE

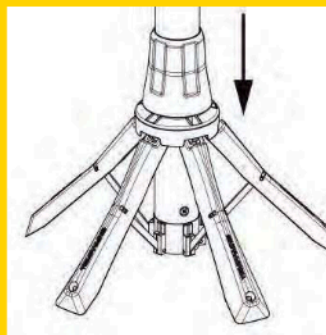
Una soluzione semplice, rapida e trasportabile: questo è Tempaline, la colonnina dal design innovativo con il "piede" che si apre grazie ad un semplice movimento della mano e, altrettanto facilmente, si richiude. Pochissimo peso, ottima stabilità e poco volume d'ingombro fanno di Tempaline la soluzione ideale per delimitare spazi sia all'interno che all'esterno.



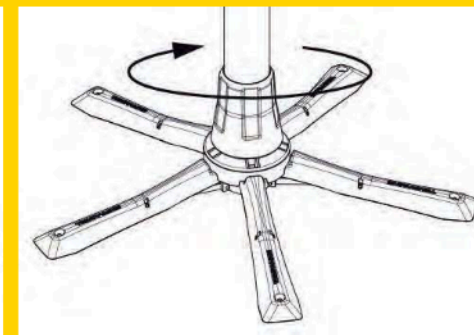
*Lo trasporti dove vuoi
e con un semplice
gesto...apri e chiudi il
piede!*



Per aprire il piede, sarà sufficiente ruotare la base verso destra



Per allargare la base, spingere la colonnina verso il basso.



Per fissare, basterà ruotare la base verso sinistra. Tre semplici gesti e Tempaline sarà pronto all'uso!

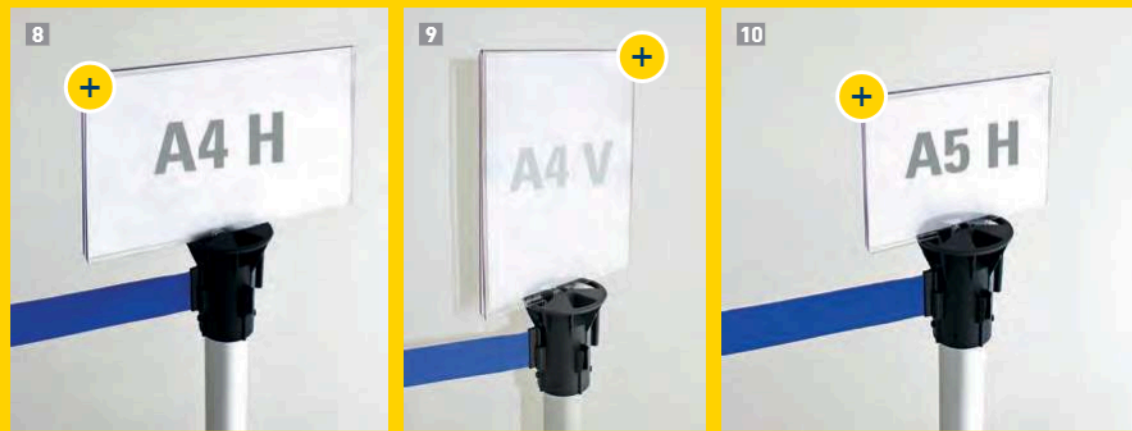


**APRIBILE E
CHIUDIBILE!**



La colonnina Tempaline è realizzata in alluminio anodizzato, color argento, anti-impronta. La base e il meccanismo avvolginastro sono in ABS di colore nero.

STOPPER



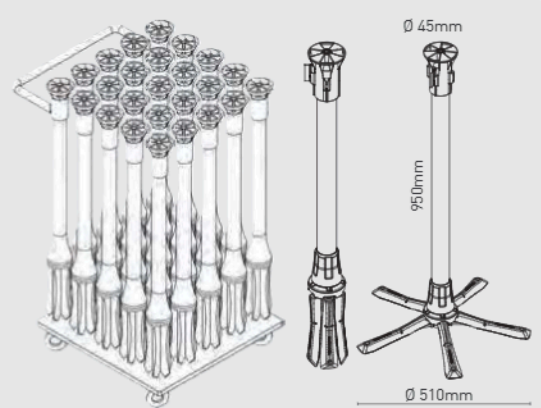
Tempaline è facilmente trasportabile: non solo perché è molto leggero, ma anche grazie alla pratica borsa imbottita, con due manici e cinghia da spalla. Realizzata nella variante di colore blu, la borsa Tempaline può contenere 4 colonnine.



FINO A 25 COLONNINE!



INFO



Per trasportare quantità più importanti di Tempaline, c'è anche il pratico carrello che può contenere un massimo di 25 colonnine. Altezza colonnina: 950 mm. Diametro testa: 45 mm. Diametro base: 510 mm

A	TEMPALINE	descrizione	1pc
1	TPL950BL	tubo alluminio nastro blu	
2	TPL950ALSYB	tubo alluminio nastro giallo-nero	
3	TPL950ALSWR	tubo alluminio nastro rosso-bianco	
A	TEMPALINE + BORSA	misure	1set/4pcs
4	TPLSET950SBL	alu nastro blu	
5	TPLSET950ALSWR	alu nastro rosso-bianco	
6	TPLSET950ALSYB	alu nastro nero-giallo	
A	CARRELLO	misure	1pc
7	TPLCAR25	950x510mm	
A	TEMPAQUICK	misure	1set/4pcs
8	TPQA4H	A4 orizzontale	
9	TPQA4V	A4 verticale	
10	TPQA5H	A5 orizzontale	

STOPPER